

Pneumatický ut'ahovák R&K 3/4" 1600Nm



Návod na použitie Preklad originálneho návodu



Pred prvým použitím prosíme o dôkladné zoznámenie sa s týmto návodom na obsluhu. Zoznámenie sa so všetkými pokynmi, potrebnými na bezpečné používanie a obsluhu a porozumenie všetkých rizík, ktoré môžu vzniknúť počas prevádzky zariadenia, patrí do povinnosti jeho užívateľa.

Vážení zákazníci!

Ďakujeme za zakúpenie nášho výrobku, prajeme Vám spokojnosť s jeho používaním.

Stali ste sa majiteľom pneumatického rázového ťahovača značky R&K. Tento ťahovák sa charakterizuje maximálnou bezpečnosťou a jednoduchou obsluhou. Je to spoľahlivé zariadenie s vysokou výkonnosťou, rýchlou inštaláciou a pripravenosťou na použitie.

Aj keď je jeho obsluha jednoduchá, jeho prevádzka musí zodpovedať požiadavkám obsiahnutým v tomto návode na obsluhu a platným bezpečnostným predpisom na území, kde sa používa.

VŠEOBECNÉ BEZPEČNOSTNÉ PRAVIDLÁ

- Je zakázané používať náradie na iné účely, než na ktoré bolo určené.
- Pneumatické náradie nie je určené na použitie v prostredí s nebezpečenstvom výbuchu a nie je chránené vysokonapäťovou izoláciou.
- Je potrebné sa starať o všetky bezpečnostné prvky, ako náradie, tak aj pracovisko.
- Náradie by malo byť udržiavané v poriadku, čisté a v použiteľnom stave.
- Na miestach vystavených mechanickému poškodeniu je potrebné použiť vystužené hadice.
- Pripojenie a odpojenie hadice od hlavného prívodu by malo prebiehať pri uzavretom ventile vzduchu.
- Po pripojení hadice je potrebné ju najskôr prefúknuť, pričom je potrebné zachovať príslušné opatrenia na odstránenie nahromadeného prachu a až potom pripojiť pneumatiké náradie.
- Hadice by sa nemali krížiť s elektrickými káblami pod napätím, alebo byť v jej blízkosti.

NEBEZPEČENSTVO VYPLÝVAJÚCE Z POUŽÍVANIA PNEUMATICKÉHO NÁRADIA

- Ručné náradie s pneumatickým pohonom sa používajú okrem iného na nitovanie, vŕtanie, brúsenie kovov, uvoľňovanie skrutiek, nafukovanie pneumatík, maľovanie a k ďalším podobným činnostiam. Používajú dynamickú energiu stlačeného vzduchu z kompresorov. Zamestnanec obsluhujúci pneumatiké náradie ho musí riadne ovládať, vyvíjať potrebný tlak k efektívnej práci a zachytávať a tmiť pre jeho zdravie škodlivé vibrácie, nárazy a otrasy s ktorými sa nestretnete pri práci s náradím s iným pohonom.
- V dôsledku toho môže dôjsť k paralýze prstov u pracovníkov, ktorá časom vedie k strate schopnosti pracovať. Pri dlhodobej práci s pneumatickým náradím je možný aj vznik chorôb svalov, nervov, kostí a kĺbov. U pracovníkov vystavených otrasom a spätným rázom počas práce s ručnými rázovými nástrojmi (napr. kladivá) je možné pozorovať po určitej dobe zmeny v systéme kostí a kĺbov a v periférnych cievach, ktoré sú označované ako vibračné ochorenie.

- Osoby pracujúce s náradím s pneumatickým pohonom sú obvykle vystavené anémii prstov v dôsledku ich ochladzovania použitým vzduchom vytlačeným z náradia.
- Aby sa zabránilo negatívnym účinkom na zdravie, ktoré vyplývajú z používania pneumatického náradia, odporúčame používať hrubé rukavice, ktoré sú opatrené ochrannou vrstvou na dlaniach. Rukavice by mali spĺňať aj funkciu tlmenia vibrácií.
- Dlhodobé používanie pneumatického náradia môže spôsobiť otupenosť sluchu pracovníkov a podráždenie ich nervového systému, rovnako ako zníženie pozornosti, ktorá môže viesť k nehode.
- Z tohto dôvodu by mali byť používané osobné ochranné prostriedky vo forme chráničov sluchu, ktoré tlmia hluk. Je nutné neustále sledovať stav zdravia pracovníkov, ktorí obsluhujú pneumatické náradie.
- Pred začatím práce by si mal pracovník nasadiť ochranné okuliare, najmä ak existuje možnosť vzniku úlomkov, prachu atď. Mal by tiež pripevniť nástrčné kľúče k úchytu tak, aby počas práce nevypadli.
- Pneumatické rázové náradie (kladivo, dláto a ďalšie) by malo mať zariadenie, ktoré by zabránilo vypadnutiu pracovných koncoviek počas práce.
- Pri začatí práce postupne privádzajte vzduch k náradiu a až po zistení jeho účinnosti zapnite plný prívod vzduchu. V prípade zistenia jeho nesprávneho fungovania, je potrebné prívod vzduchu okamžite uzavrieť.
- Počas prestávok v práci, alebo pri presune z jedného miesta na druhé je potrebné vybrať nástrčný kľúč z úchytu a uložiť ho zvlášť. Pri výmene nástrčného kľúča musí byť prívod stlačeného vzduchu uzavretý, aby nedošlo k odhodneniu pri náhodnom spustení náradia.
- Pri práci s pneumatickým náradím neopierajte lakty o telo za účelom zvýšenia tlaku. Počas práce s náradím nevykonávajte opravy, nastavenie, alebo výmenu časti náradia. Pri odrezávaní nitov, čistení odliatok a pri podobných činnostiach, za účelom ochrany pred úlomkami materiálu, je potrebné vytvoriť ochrannú clonu vyrobenú napríklad z plechu, kovovej sieťky, alebo preglejky.
- Pred dlhšou prestávkou v používaní náradia je potrebné odpojiť prívod stlačeného vzduchu.
- Pneumatické náradie s kovovými kefami by malo mať kryt za účelom ochrany pred úlomkami, čiastočky hrdze atď. Chráňte ho proti pádom a nárazom a proti nečistotám, ako je blato, voda, piesok atď. Udržujte v súlade s návodom na obsluhu a venujte pozornosť udržiavaniu dobrého technického stavu prívodných hadíc so stlačeným vzduchom.
- Na miestach vystavených mechanickému poškodeniu je potrebné použiť vystužené hadice.
- Pripojenie a odpojenie hadice od hlavného prívodu by malo prebiehať pri uzavretom vzduchovom ventilu. Neodpájajte prívod vzduchu zlomením hadice. Po pripojení je potrebné hadicu najskôr vyčistiť, pričom je potrebné dodržať vhodné bezpečnostné pokyny na odstránenie prachu, ktorý je v nej nahromadený, a potom pripojiť pneumatické náradie.
- Hadice by sa nemali krížiť s elektrickými káblami pod napätím, alebo byť v jej blízkosti.
- Pneumatické rázové náradie, vibrujúce atď. (napr. pneumatický ťahovák, pneumatická brúska) by malo byť pripojené k zásuvke napájacej hadice pomocou flexibilnej hadice vybavenej konektorom. Konektor nespájajte priamo s náradím, vibrácie vznikajúce pri práci náradia sa potom prenášajú priamo do zásuvky rýchlospojky napájacej hadice (kratšia životnosť zásuvky, možnosť vzniku nebezpečného poškodenia).

- Opravy pneumatického náradia by mali byť vykonávané v servisoch kvalifikovaným personálom.

Nepriaznivé účinky mechanických vibrácií na ľudské telo

Mechanické vibrácie prenášané z vibračných systémov do ľudského tela môžu mať priamy negatívny vplyv na jednotlivé tkanivá a krvné cievy, alebo môžu spôsobiť vyvolanie vibrácií celého tela, alebo jeho častí, alebo dokonca bunkových štruktúr. Dlhodobé vystavenie človeka vibráciám môže spôsobiť množstvo porúch v tele, ktoré vedú k trvalým nevratným ochoreniam, pričom typ týchto ochorení závisí od druhu vibrácií, ktorým je človek vystavený (všeobecné, alebo lokálne).

Vystavenie mechanickým vibráciám, ktoré sú prenášané do tela hornými končatinami, spôsobuje predovšetkým ochorenie nasledujúcich systémov:

- krvný obeh (cievne);
- nervový;
- osteoartikulárne.

Negatívne účinky vystavenia vibráciám v práci so všeobecným pôsobením sa týkajú najmä:

- kostného systému;
- vnútorných orgánov človeka.

Metódy obmedzovania rizík súvisiacich s mechanickými vibráciami

Zníženie vibračnej aktivity zdrojov môže byť dosiahnuté zásahom do ich konštrukcie (minimalizáciou vôle, zlepšením vyvažovania rotujúcich prvkov, elimináciou vzájomných nárazov spolupracujúcich prvkov a ich správna montáž, riadne upevnenie strojov k podlažiu - základu a pod.).

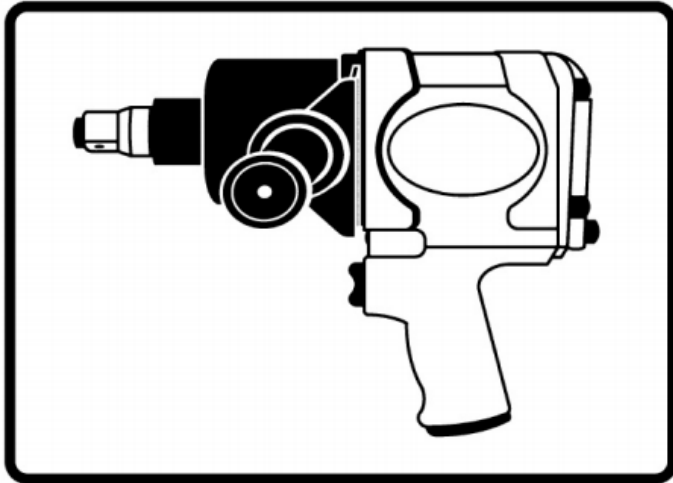
Aktivácia ďalších redukčných systémov spočíva v prevzatí energie vibrácií stroja alebo zariadenia s určitými frekvenciami (vibračné eliminátory, dynamické tlmiče vibrácií).

Tlmenie vibrácií na ich ceste je dosiahnuté napríklad zavedením dilatácie medzi základne strojov a zariadení a okolím, použitím antivibračných materiálov v rôznych formách (rohože, podložky, špeciálne vibračné izolátory), rovnako ako použitím osobných ochranných prostriedkov.

Technické metódy zmierňovania nebezpečenstva spôsobeného mechanickými vibráciami zahŕňajú aj automatizáciu technologických procesov a diaľkové ovládanie zdrojov vibrácií. Tieto metódy umožňujú oddialiť pracovníkov z oblastí ohrozených mechanickými vibráciami, čím sa znižuje riziko straty zdravia v dôsledku pôsobenia negatívnych účinkov vibrácií.

Aktívne metódy znižovania vibrácií patria k najmodernejšiemu a najúčinnnejšiemu spôsobu obmedzenia, alebo eliminácie mechanických vibrácií. Zníženie vibrácií týmito metódami sa dosiahne použitím dodatočných mechanických systémov na miestach s nebezpečenstvom vibrácií. Aktívna kontrola zaisťuje, že sú neustále prispôbované podmienkam (vibráciám, ktoré sú generované zdrojom), aby redukčný účinok bol neustále čo najvyšší.

KONŠTRUKCIA



TECHNICKÉ ÚDAJE

Rozmer upínacieho štvorhranu: 3/4"(19 mm) - štvorcová koncovka

Maximálny rozmer nástrčného kľúča: 38 mm

Skrutka: M32

Pripojovací konektor pre vzduch: 3/8" (9,5 mm)

Odporúčaný priemer hadice: 3/8" (9,5mm)

Tlak vzduchu: 6,2-8 bar

Krútiaci moment: 1600 Nm

Rýchlosť otáčania: 3500 rpm

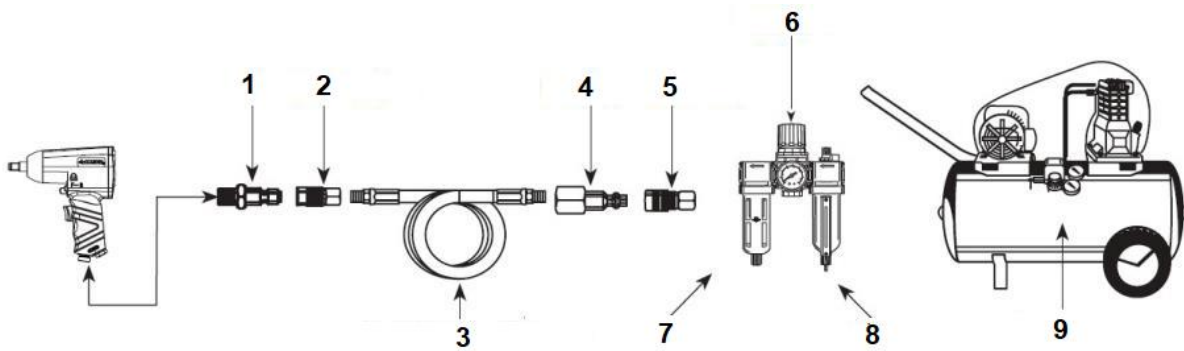
Priemerná spotreba vzduchu: 127 l/min

Hmotnosť: 6,20 kg



Obrázok - nastavenie

SCHÉMA PRIPOJENIA ZARIADENIA



1. Konektor 2. Rýchlospojka 3. Vzduchová hadica 4. Konektor 5. Rýchlospojka 6. Regulátor
7. Olejovač (voliteľné) 8. Filter 9. Kompresor

POUŽITIE

Pneumatický uťahovák je určený na skrútkovanie a odskrútkovanie všetkých závitových spojov vďaka možnosti výmeny nástrčných kľúčov a odskrútkovaniu a uťahovaniu skrutiek, matíc a ďalších montážnych prvkov.

Odporúčaný režim prevádzky je príležitostná práca S2. Pomerne malé rozmery a hmotnosť zvyšujú mobilitu zariadenia.

Tento uťahovák sa charakterizuje maximálnou bezpečnosťou a jednoduchou obsluhou. Je to spoľahlivé zariadenie s vysokou výkonnosťou, rýchlou inštaláciou a pripravenosťou na použitie.

Aj keď je jeho obsluha jednoduchá, jeho prevádzka musí zodpovedať požiadavkám obsiahnutým v tomto návode na obsluhu a platným bezpečnostným predpisom na území, kde sa používa.

PRAVIDLÁ POUŽÍVANIA

Nedodržiavanie nižšie uvedených upozornení a zasahovanie do konštrukcie pneumatického uťahováka zbavuje výrobcu zodpovednosti za škody spôsobené prevádzkou zariadenia voči osobám, zvieratám a majetku, alebo samotnému zariadeniu a ruší záručné práva.

- Užívateľ nesmie prekračovať maximálne parametre, pre ktoré bolo zariadenie skonštruované.
- Pred zapnutím sa uistite, že všetky prvky zariadenia sú v dobrom stave a skontrolujte kompletnosť zariadenia.
- Vhodne sa oblečte, nenoste voľné oblečenie, alebo šperky. Je nevyhnutné nosiť ochranu hlavy, ktorá bude držať dlhé vlasy. Mohli by byť zachytené do pohyblivých častí.
- Používajte ochranné okuliare a chrániče sluchu, nezabudnite na vhodnú obuv a rukavice.
- Nezabudnite na údržbu zariadenia. Udržujte zariadenie čisté pre jeho lepšie a bezpečnejšie fungovanie. Postupujte podľa pokynov uvedených za účelom mazania, alebo výmeny prvkov vybavenia zariadenia. Pravidelne kontrolujte káble zariadenia a v prípade, že sú poškodené, nechajte ich opraviť v autorizovanom servise. Rukoväť udržiavajte suchú, čistú a neznečistenú od oleja, alebo maziva.
- Ak zaznamenáte akékoľvek známky nesprávneho fungovania zariadenia, okamžite ho vypnite.

- Prenášajte zariadenie iba za rúkovať. Počas prepravy nesmie byť stlačené tlačidlo spúšte. Prenášajte zariadenie iba po odpojení hadice prívodu stlačeného vzduchu!
- Venujte pozornosť okoliu. V blízkosti pracoviska nesmú byť prítomné žiadne ďalšie osoby, deti, alebo zvieratá.
- Nikdy sa nedotýkajte rotujúcich častí zariadenia.
- Vibrácie, trhanie, nesprávna poloha môže poškodiť ramená, alebo dlane. Prestaňte pracovať, pokiaľ máte pocit únavy, alebo bolesti.

PRED ZAČATÍM PRÁCE

- Používajte pracovné a ochranné oblečenie, ktoré je určené na použitie na danom pracovisku.
- Nenoste voľné odevy, ktoré pri práci s pohyblivými nástrojmi spôsobujú riziko vznietenia sa, alebo zachytenia materiálu do mechanizmu náradia.
- Pred každým použitím náradia skontrolujte vizuálne jeho technický stav.
- **UPOZORNENIE!** Ak zistíte akékoľvek poškodenie, alebo poruchu nezačínajte prácu. Mali by ste o tom okamžite informovať svojho priameho nadriadeného, aby došlo k rýchlej náprave. Až potom, čo sa uistíte, že boli odstránené všetky závady, môže zamestnanec začať prácu.
- Skontrolujte, či nie sú tlakové hadice poškodené, alebo uvoľnené.
- Uistite sa, že začatie práce nespôsobuje nebezpečenstvo pre ostatné osoby, ktoré sú na rovnakom pracovisku, alebo v jeho bezprostrednej blízkosti.
- Pri začatí práce postupne privádzajte vzduch do náradia a až po zistení jeho účinnosti, zapnite plný prívod vzduchu. Pokiaľ je zistené nejaké nesprávne fungovanie zariadenia, musí byť prívod vzduchu okamžite uzavretý.

JE POTREBA PRAVIDELNE ODSKRUTKOVAŤ KRYT MECHANIZMU, DEMONTOVAŤ HO

- OČISTIŤ STARÉ, OPOTREBOVANÉ MAZIVO, NAHRADIŤ HO NOVÝM.

POUŽÍVAJTE TEKUTÉ MAZIVO.

PRÍPRAVA VZDUCHU

Pri práci s pneumatickým náradím je potrebná riadna príprava vzduchu. Je potrebné použiť:

- Regulátor tlaku, nutné pre nastavenie správneho pracovného tlaku náradia.
- Vodný filter s minimálnou úrovňou filtrácie 40 mikrónov. Suchý vzduch chráni prvky náradia proti korózii a chráni ich pred poškodením a nesprávnym fungovaním.
- V prípade potreby by mal byť vzduch mazaný. Používajte olej špeciálne určený pre pneumatické náradie.
- Výkon kompresora: Kompresor by mal mať výkon aspoň o 50% vyšší ako spotreba vzduchu uvedená v technických parametroch náradia.

PRÁCA SO ZARIADENÍM

Náradie je napájané stlačeným vzduchom s maximálnym povoleným prevádzkovým tlakom 8 barov (115 psi). Náradie je určené na ručnú prácu.

Uťahovák sa používa spolu s nástrčnými kľúčmi, ktoré sú nasadzované na upínací štvorhran. Zariadenie sa spustí v okamihu stlačenia tlačidla Zapnúť/Vypnúť.

V okamihu zapnutia zariadenia, sa upínací štvorhran uťahovača začne otáčať. Keď sa objaví zaťaženie, rázový mechanizmus uťahovača vykoná sériu krátkych úderov, aby prekonal odpor vytvorený závitovým konektorom. Po prekonaní vytvoreného odporu rotačný pohyb upínacieho štvorhranu vykoná odskrutkovanie/utiahnutie závitového konektora. Uvoľnenie tlačidla spôsobí zastavenie zariadenia.

Zapnutie zariadenia: Stlačením páčky/tlačidla.

Vypnutie zariadenia: Ihneď po uvoľnení páčky/tlačidla.

DÔLEŽITÉ!

Používajte špeciálne nástrčné kľúče určené pre rázové uťahovače!

Bežný nástrčný kľúč môže prasknúť a spôsobiť zranenie obsluhujúcej osobe.

Osobitnú pozornosť je potrebné venovať správne mu mazaniu náradia.

Používajte rukavice na tlmenie vibrácií pneumatického náradia.

ZÁVEREČNÉ ODPORÚČANIA:

Dlhodobá prevádzka uťahováka pri plných otáčkach bez zaťaženia môže spôsobiť jeho poškodenie. Dôvodom je nedostatok mazania - uťahovák by mal pracovať cyklicky po dobu niekoľkých sekúnd.

Voda v stlačenom vzduchu vytvára mnoho problémov používateľom vzduchových kompresorov, strojov, náradia a inštaláciou stlačeného vzduchu. Zvlášť veľa vody a oleja je v stlačenom vzduchu dodávanom piestovými kompresormi. Odvodňovanie a odstraňovanie vody v základnom stupni je umožnené priemyselnými odvlhčovačmi vzduchu. Odvlhčovače a sušiče vzduchu zabraňujú mnohým nepriaznivým účinkom spôsobeným prítomnosťou kondenzovanej vody v náradí a zariadeniach poháňaných stlačeným vzduchom.

Pokiaľ uťahovák prúdi vzduch a zariadenie vykazuje pokles výkonu alebo nereaguje, je nutné skontrolovať a prípadne vyčistiť sitko umiestnené v konektore, ku ktorému pripájame vzduchovú hadicu, alebo prepláchnuť uťahovák motorovou naftou (do konektora, ku ktorému pripájame hadicu, nalejte asi 20 ml motorovej nafty, potom pripojte stlačený vzduch a spustíte zariadenie), operáciu opakujte 1-2 krát pri ľavotočivých a pravotočivých otáčkach.

MAZANIE

Pred pripojením hadice naneste 4 alebo 5 kvapiek oleja určeného pre pneumatické náradie do prívodu vzduchu. V prípade, že olej použijete náhodne, mal by byť okamžite zmytý, pretože môže

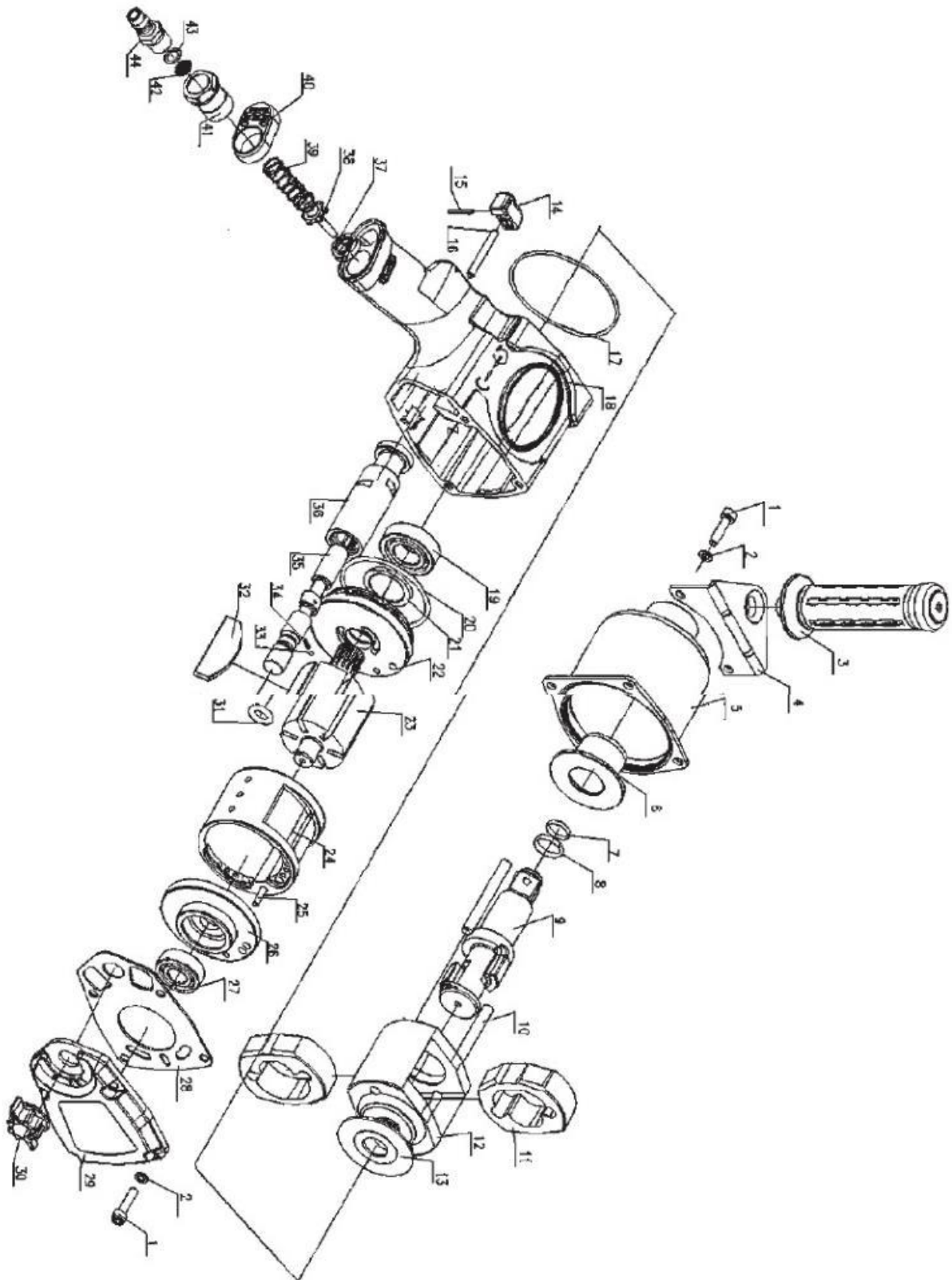
spôsobiť nesprávne fungovanie náradia a znížiť jeho účinnosť. Mazanie je nutné po každých 3-4 hodinách práce s náradím.

SKLADOVANIE

Neskladujte náradie v miestach s vysokou vlhkosťou. Pokiaľ náradie zostane po použití ponechané len tak, potom vlhkosť, ktorá v ňom zostáva, môže spôsobiť vznik hrdze. Preto je potrebné pred uskladnením namazať vzduchové spoje olejom určeným pre pneumatikové náradie a spustiť náradie na krátku dobu.

LIKVIDÁCIA

Pokiaľ je zariadenie príliš vážne poškodené na to, aby ste ho používali, je potrebné ho zaniest do podniku, ktorý sa zaoberá recykláciou. Nevhadzujte ho do ohňa. Náradie je potrebné zlikvidovať v súlade s miestnymi predpismi o ochrane životného prostredia.



1. Skrutka s valcovou hlavou a vnútorným šesťhranom
2. Poistná podložka
3. Rukoväť
4. Príchytká
5. Predný kryt
6. Manžeta
7. O-krúžok
8. Oporný krúžok
9. Kovadlinka
10. Valcový kolík
11. Kladivo
12. Valec
13. Nadstavec
14. Tlačidlo
15. Pružinový kolík
16. Gulôčkové ložisko
17. O-krúžok
18. Kryt motora
19. Ložisko
20. O-krúžok
21. Olejové tesnenie
22. Predná doštička
23. Rotor
24. Valec
25. Upevňovací kolík
26. Zadná doštička
27. Gulôčkové ložisko
28. Tesnenie
29. Úchyt rámu
30. Otáčací gombík
31. Krúžok

32. Lopatka
33. Oceľová guľička
34. Pružina
35. Driek ventilu
36. Nátrubok
37. Ložisková pružina
38. Škrtiaca klapka
39. Pružina
40. Výstupný deflektor
41. Prívod
42. Sitko filtra
43. Tesnenie
44. Konektor vstupného otvoru